



## OFERTA VENTILATOARE PENTRU VENTILATIE SI CLIMATIZARE DE LINIE PENTRU TUBULATURA FLEXIBILA SI RIGIDA SPIRO



Ventilatoarele BDTX pentru tubulatura unesc avantajele ventilatoarelor axiale si centrifugale, de a asigura un flux de aer direct, o usoara instalare, stabilitate ridicata a presiunii, nivel de zgomot scazut si o eficienta ridicata. Ambele parti ale ventilatoarelor pot fi conectate la tubulatura si pot fi fixate cu bride. Ventilatoarele de tubulatura tip BDTX pot fi montate in diverse pozitii.

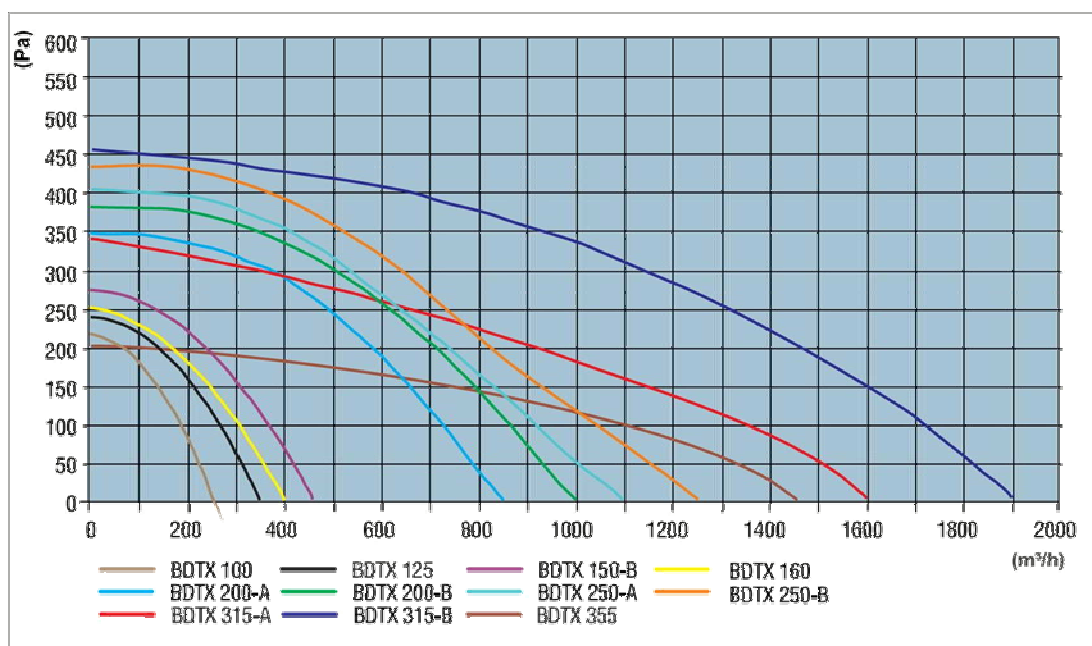
### Caracteristici :

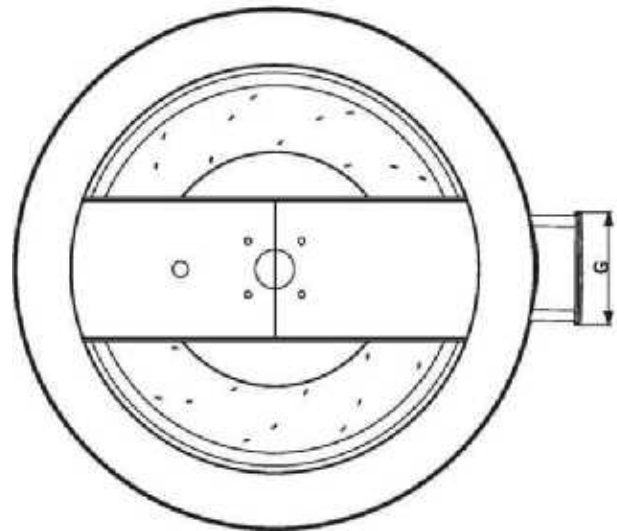
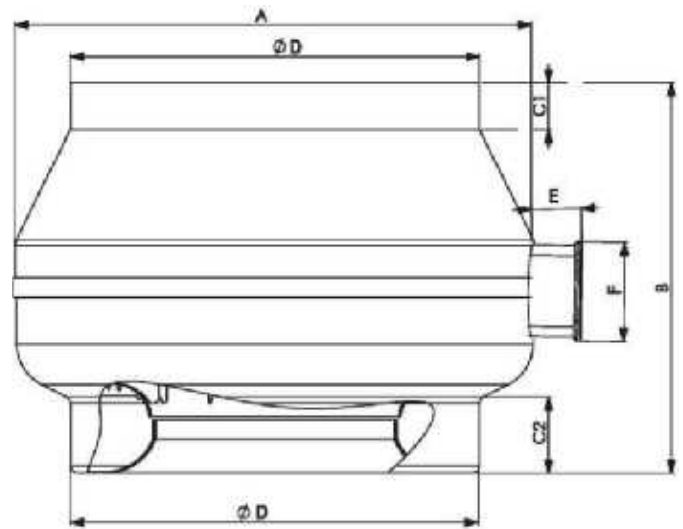
- Material : carcasa din otel vopsit in camp electrostatic cu paletele ventilatorului din tabla galvanizata.
- Tipul protectiei : IP44
- Clasa de izolare : B
- Instructiuni : Conform EN 60034-1
- Protectia motorului : protectia termica valabila la cerere (IP55)
- Garantie : 2 ani
- Controlul turatiei : optional se poate comanda un regulator de turatie
- Domeniu de utilizare : pentru aplicatii industriale si in constructii, in fabrici spitale, cluburi de noapte , birouri , bucatarii, bai , teatre, restaurante, etc.

Ventilatoarele BDTX corespund urmatoarelor tipuri de ventilatoare : BT – Casals; CA – Vortice; VENT – Soler & Palau; RS – Ruck; DIAM – Elektrovent; BCS – Air Trade Centre; Canal’Air – France Air.



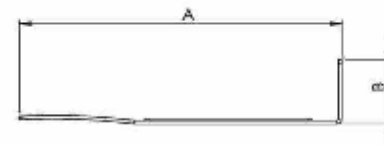
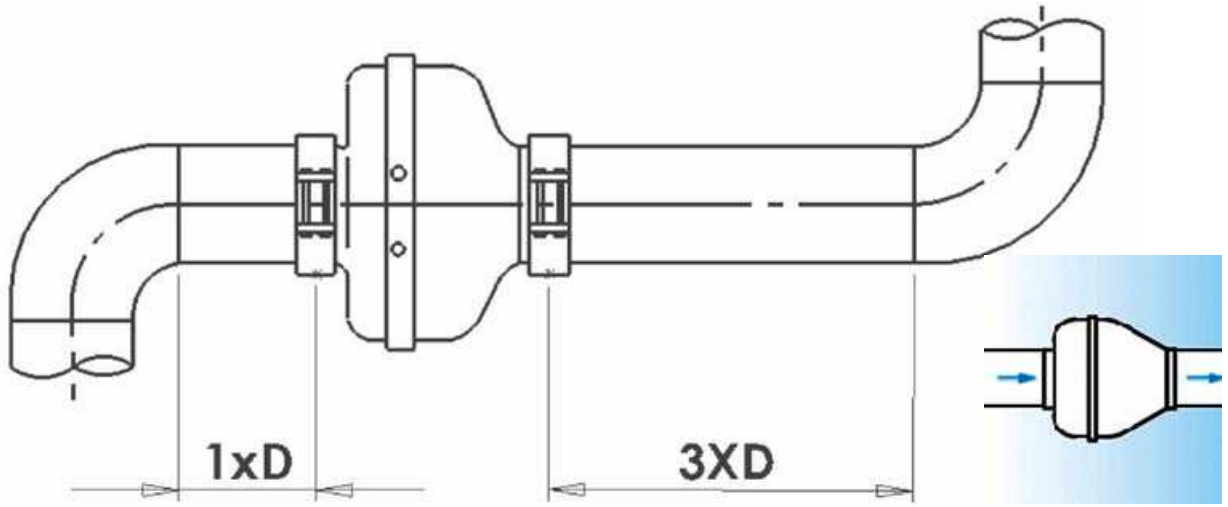
TIP	Tensiune	Frecventa	Putere	I Curent	Condensator	Rotatii	Debit	Nivel Zgomot	Temp Lucru	Greutate	PRET fara TVA €/bc
	V	Hz	W	A	mf	rpm	m³/h	Db(A)	°C	kg	
<b>BDTX 100</b>	230	50	65	0,29	2	2653	250	44	60	3,3	<b>43</b>
<b>BDTX 125</b>	230	50	80	0,35	2,5	2465	350	49	60	3,3	<b>45</b>
<b>BDTX 150-B</b>	230	50	85	0,35	2,5	2784	450	51	60	3,7	<b>50</b>
<b>BDTX 160-A</b>	230	50	80	0,35	2,5	2560	400	51	60	3,9	<b>50</b>
<b>BDTX 200-A</b>	230	50	92	0,4	4	2547	850	49	60	4,3	<b>64</b>
<b>BDTX 200-B</b>	230	50	105	0,47	4	2692	1000	51	60	4,3	<b>67</b>
<b>BDTX 250-A</b>	230	50	130	0,56	5	2587	1100	53	60	4,3	<b>70</b>
<b>BDTX 250-B</b>	230	50	140	0,6	5	2593	1250	54	60	4,6	<b>75</b>
<b>BDTX 315-A</b>	230	50	170	0,75	5	2405	1600	52	50	5,3	<b>88</b>
<b>BDTX 315-B</b>	230	50	205	0,9	7	2436	1900	54	50	5,5	<b>92</b>
<b>BDTX 355</b>	230	50	130	0,6	4	1416	1450	47	50	7,6	<b>150</b>



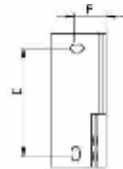
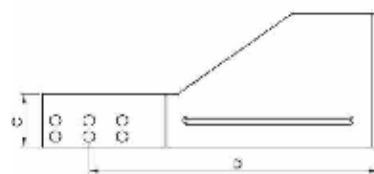


TIP / TYPE	A	B	C1	C2	D	E	F	G
BDTX 100	245	190	18	20	97	50	88	95
BDTX 125	245	190	24	22	123	50	88	95
BDTX 150B	272	200	24	28	148	50	88	95
BDTX 160A	245	183	24	28	158	50	88	95
BDTX 200A	330	230	24	28	198	50	88	95
BDTX 200B	330	230	24	28	198	50	88	95
BDTX 250A	335	230	24	42	248	50	88	95
BDTX 250B	335	230	24	42	248	50	88	95
BDTX 315A	398	310	31	35	310	50	88	95
BDTX 315B	398	310	31	35	310	50	88	95
BDTX 355	398	400	32	35	353	50	88	95

*Dimensions are in (mm)*



Brachet 1



Brachet 2

*Galvanised sheet-metal brackets*

**1-** 100-125-150-160

**2-** 200-250-315      *Dimensions are in (mm)*

	<b>A</b>	<b>B</b>	<b>C</b>	<b>D</b>	<b>E</b>	<b>F</b>
<i>Bracket-1</i>	182	36	44	150	25	18
<i>Bracket-2</i>	251	42	40	215	80	23